

Notice de mise en service

IL EST IMPERATIF DE LIRE LA NOTICE AVANT RACCORDEMENT POUR EVITER
TOUTE DEGRADATION ET ANNULATION DE GARANTIE

1. DESCRIPTION

- Coffret étanche équivalent IP55 avec couvercle transparent, équipé d'entrées étanches.
- Alimentation 230V monophasé (autre tension sur demande).
- Contrôle du niveau par 2 électrodes
- Sorties : a) 24 V alternatif 15VA disponible pour alimentation électrovanne (ou autre)
b) sur contact sec (max. 3A)
- Encombrement : 175 X 125 X 75
- Poids : 0,9 kg.

2. RACCORDEMENT:

- Le coffret se raccorde en aval d'une protection différentielle en conformité avec les normes en vigueur.
- L'électrode de référence (REF) sera immergée dans l'eau du bassin à un niveau égal ou inférieur au niveau contrôlé.
- L'électrode de mesure (EL1) sera positionnée de telle sorte qu'elle détermine le niveau « crête » de l'eau. (*Cas de vagues régulières*).
- **ATTENTION** : Le 24 V alternatif est **permanent** sur les bornes 4 et 5 tant que le coffret est alimenté (interrupteur sur « marche »).

3. FONCTIONNEMENT :

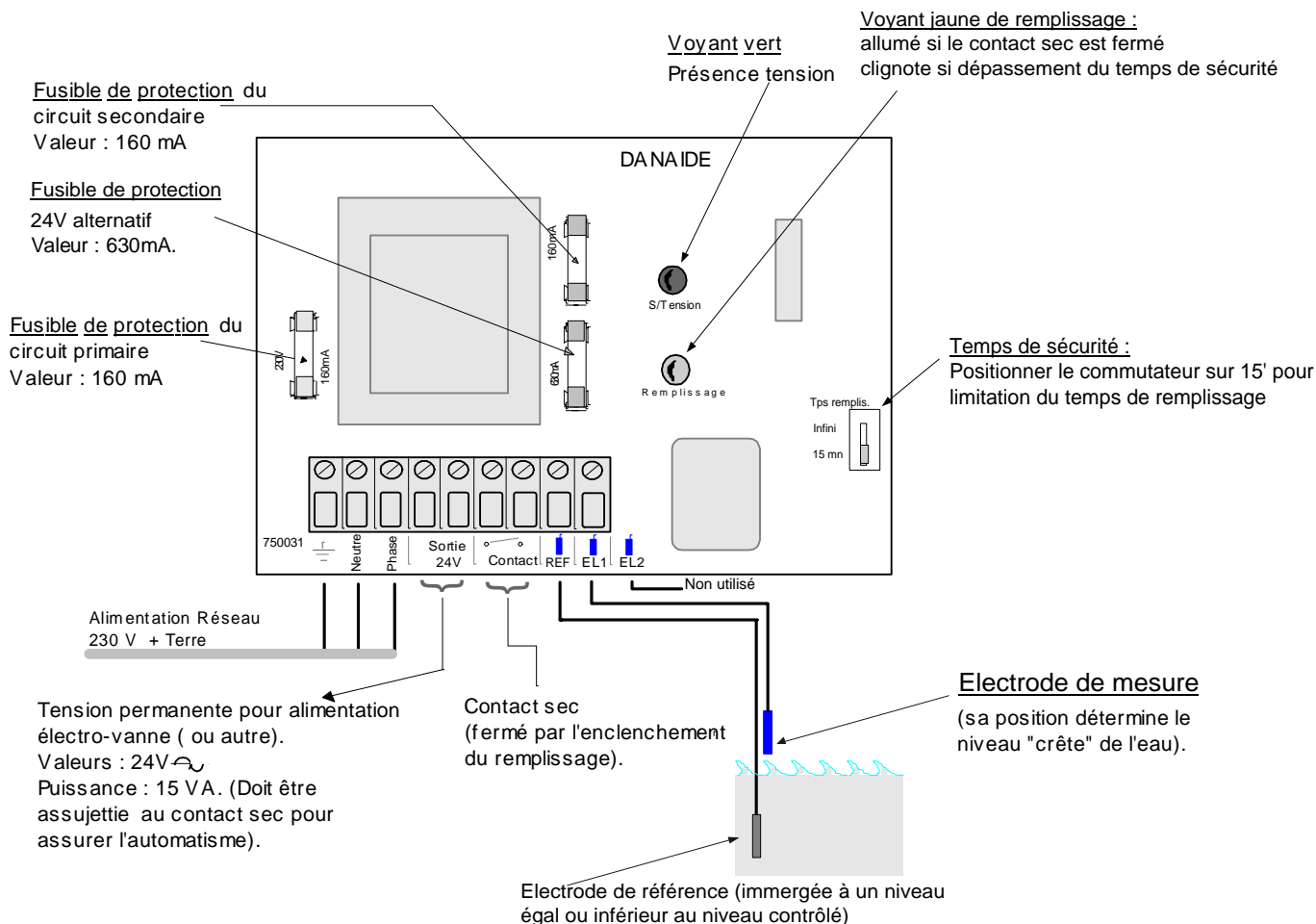
A la mise sous tension, 2 cas peuvent se présenter :

- L'électrode est hors d'eau** : le contact sec se ferme immédiatement (mise en marche de l'électrovanne) et reste fermé tant que cette situation persiste ; il ne s'ouvrira qu'à la condition que l'électrode soit en contact permanent avec l'eau.
- L'électrode est dans l'eau** : le contact sec s'ouvre (arrêt de l'électrovanne).

Nota : Afin d'éviter l'effet de vaguelettes, la mise en marche et l'arrêt de l'électrovanne sont temporisés.

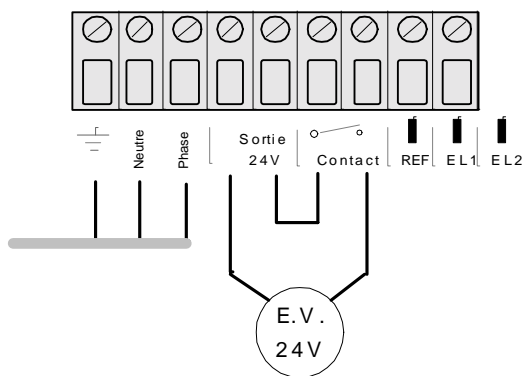
Sécurité "anti-débordement" : Il est possible de limiter la durée de remplissage à 15 minutes. Pour cela, positionner le commutateur sur 15 minutes. Cette sécurité permet de pallier à un éventuel dysfonctionnement de la détection du niveau d'eau en générant un arrêt du remplissage et une signalisation spécifique : voyant jaune clignotant.
(Le retour au fonctionnement normal ne sera effectif qu'après une brève coupure de l'alimentation du coffret).

4. SCHEMA :

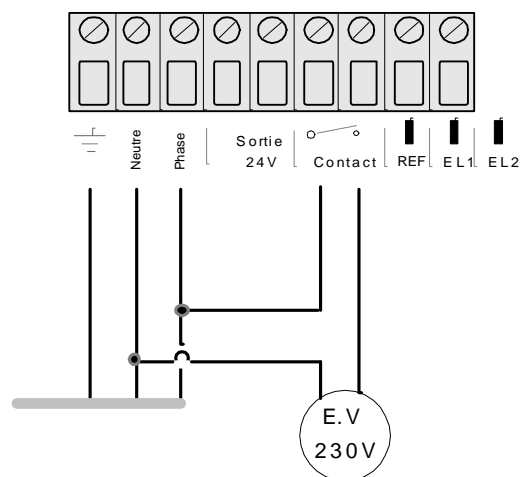


NB : en cas de dépassement du temps de sécurité (voyant jaune clignote) réarmer par l'interrupteur général.

UTILISATION 24 V



UTILISATION 230 V



JETLY

Société Anonyme au Capital de 3 200 000 €
RCS VIENNE B 338 236 227
Locataire Gérante de Thermador Groupe
Parc d'Activités de Chesnes – 91 rue du Ruisseau
38297 SAINT-QUENTIN-FALLAVIER Cedex
Tél. 04.74.94.18.24 + répondeur - Fax. 04.74.95.62.07
Internet <http://www.jetly.fr> - e-mail info@jetly.fr

DISTRIBUE PAR

REE
03/03

