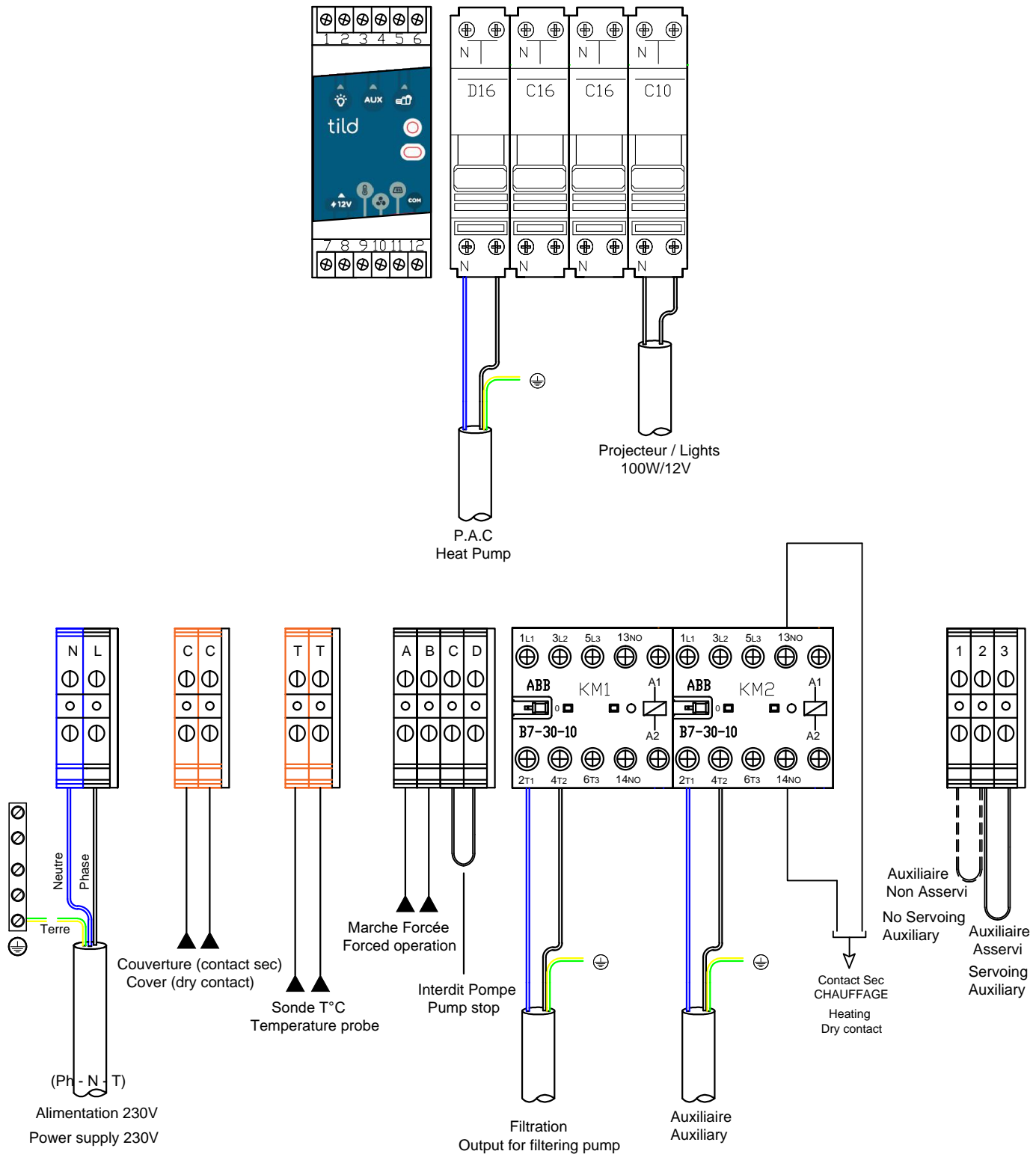


Branchements Extérieurs



QUALITE		LOGO CLIENT		CABLAGE EXTERNE	
Vérification	Approbation				
				CONNECT TILD VP - N° FOLIO	
				PF10Y700 V02 1/1	
		B	Modification Cartouche	27/01/2023	PP
		Ind.	Modification	Date	Nom
REF :B COFFRET TILD VP PF10Y700 V02 DOC					